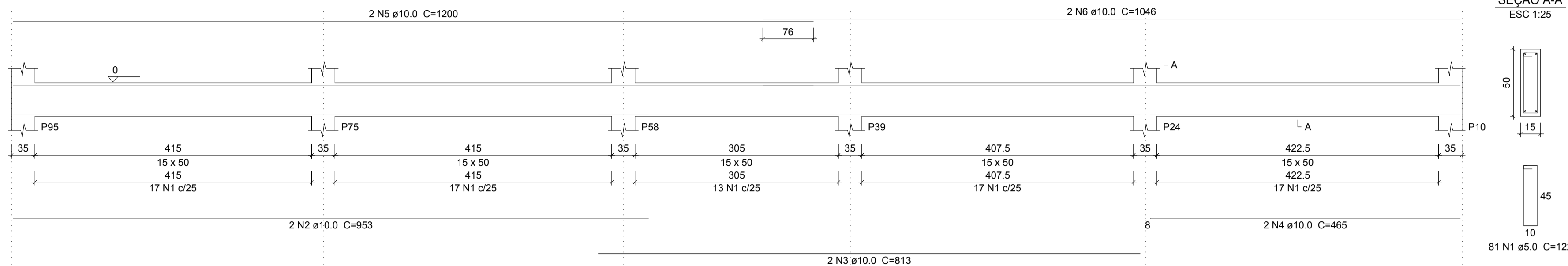


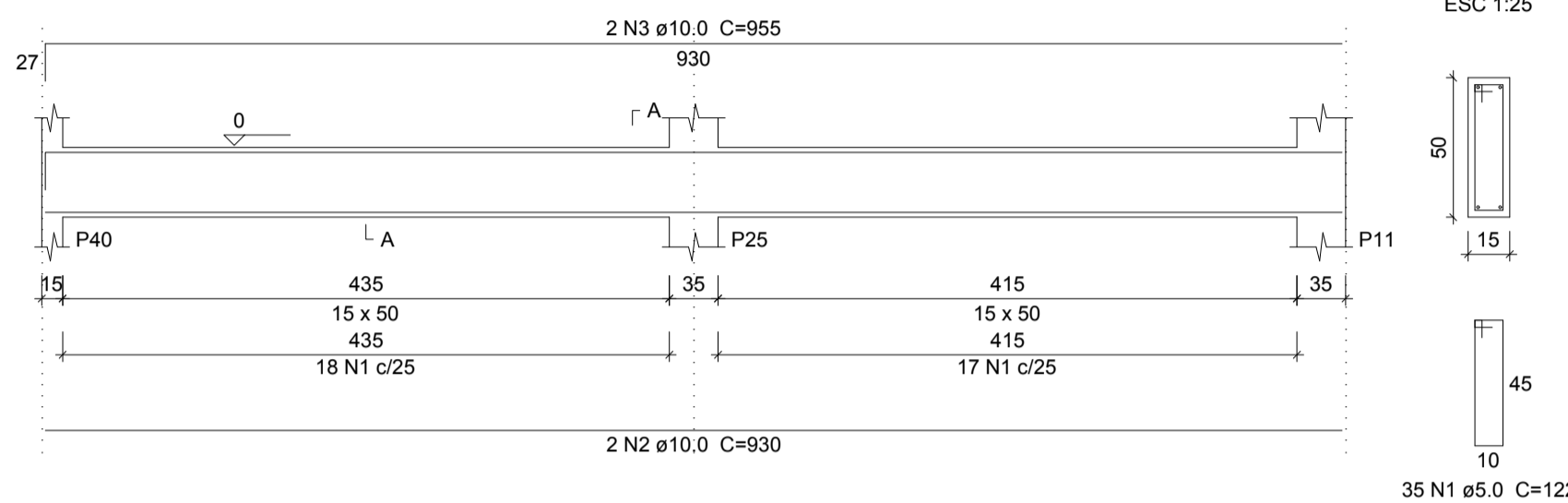
VB44

ESC 1:50



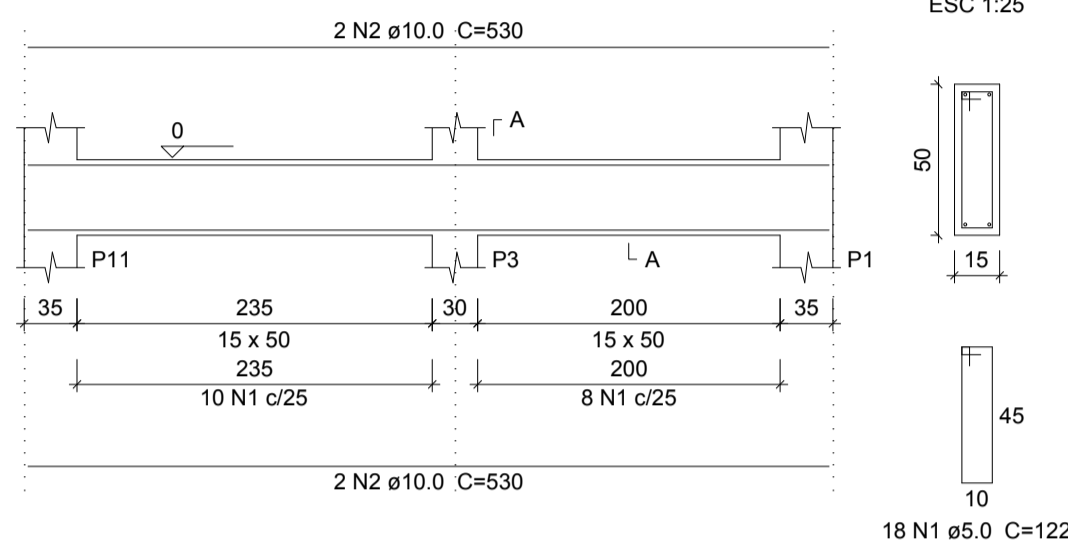
VB45

ESC 1:50



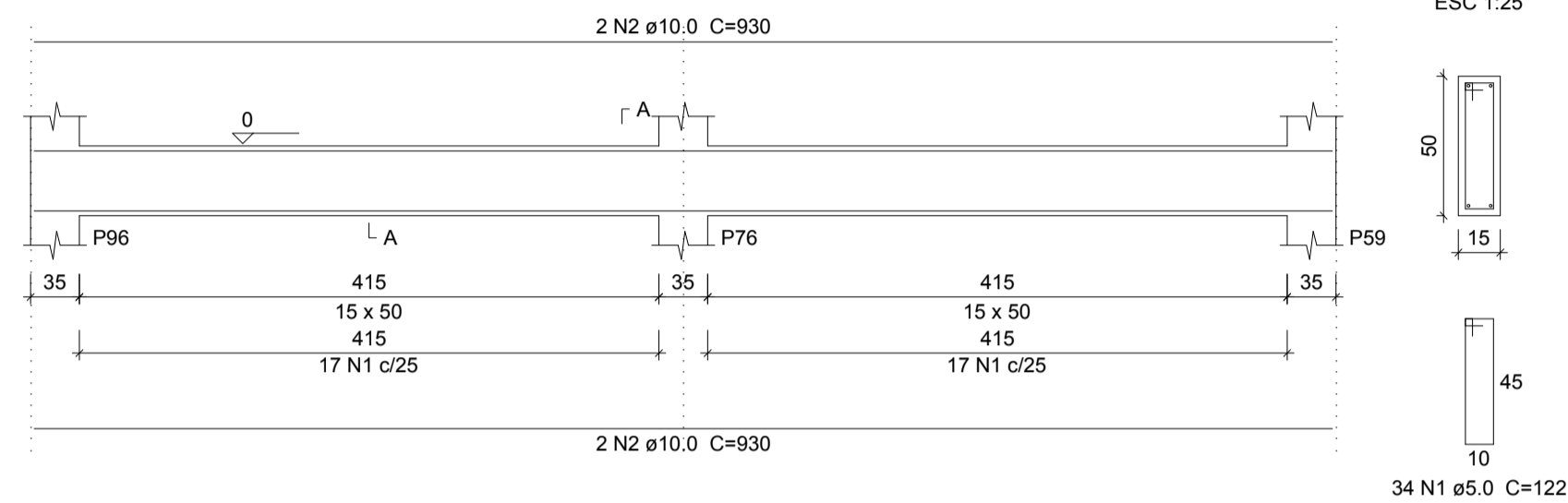
VB46

ESC 1:50



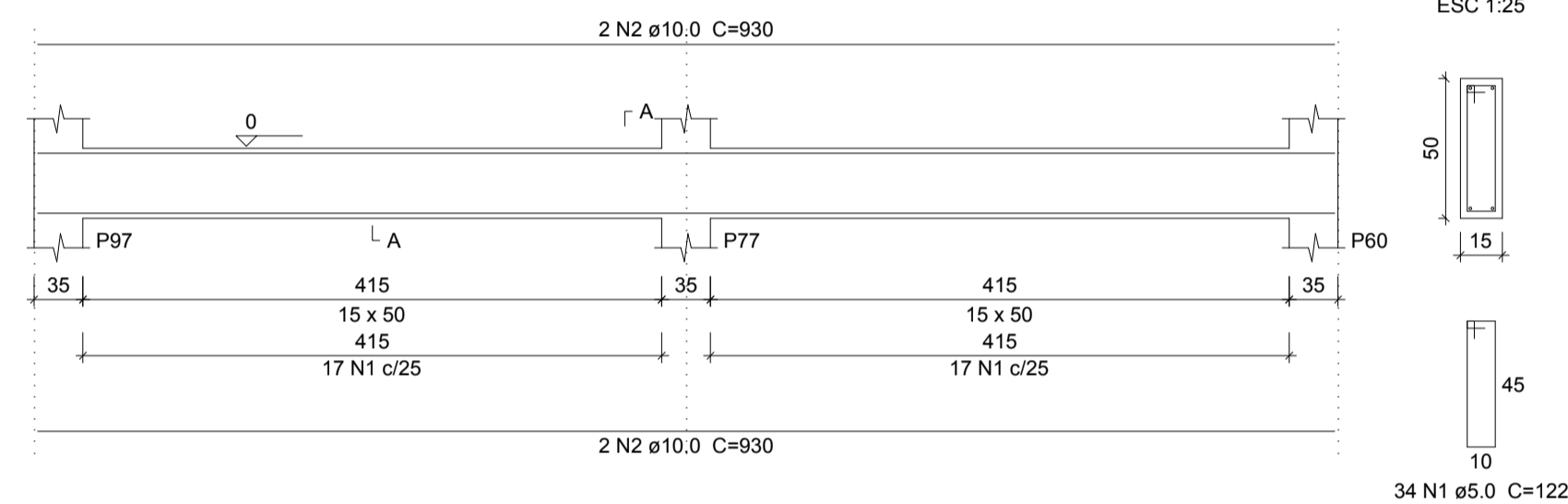
VB47

ESC 1:50



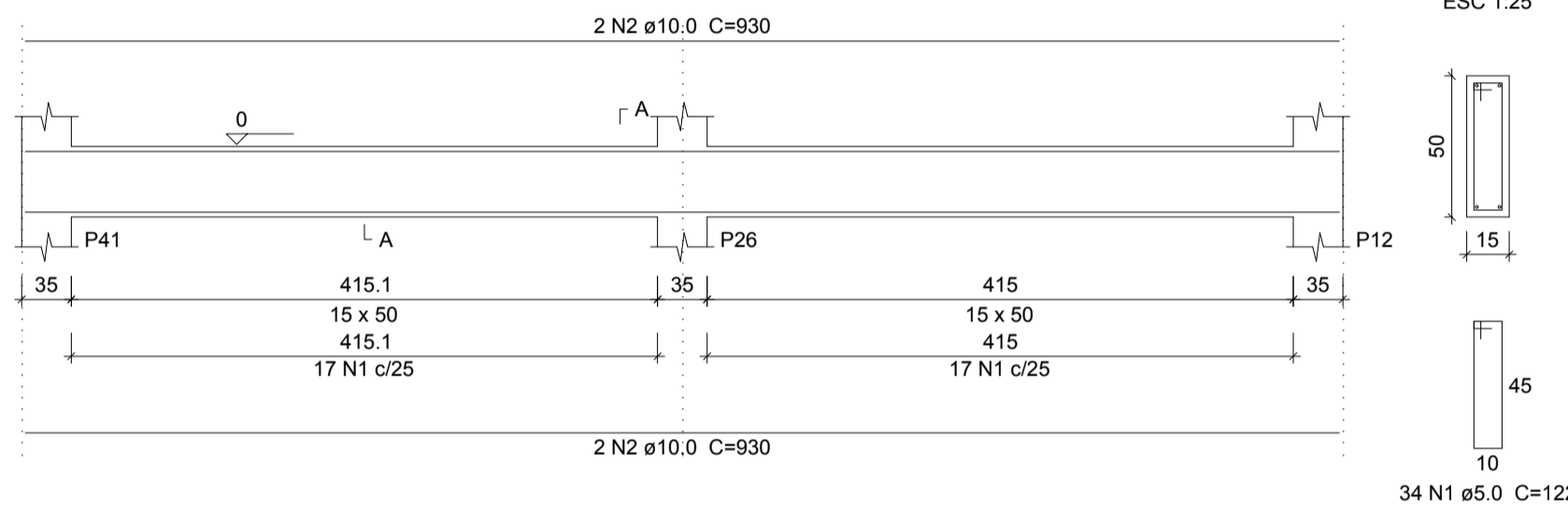
VB48

ESC 1:50



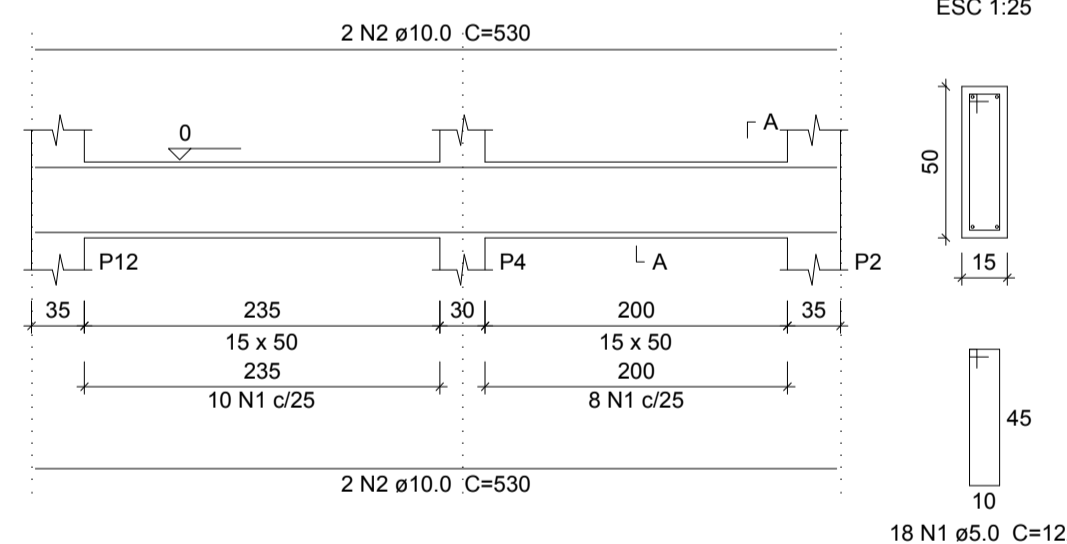
VB49

ESC 1:50



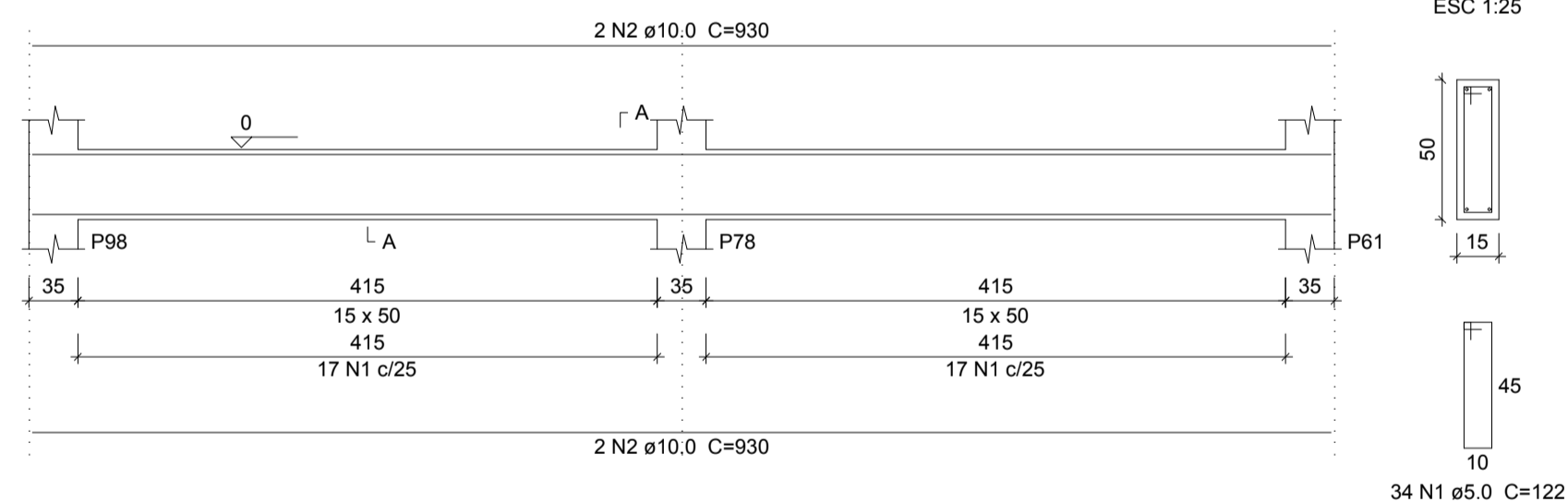
VB50

ESC 1:50



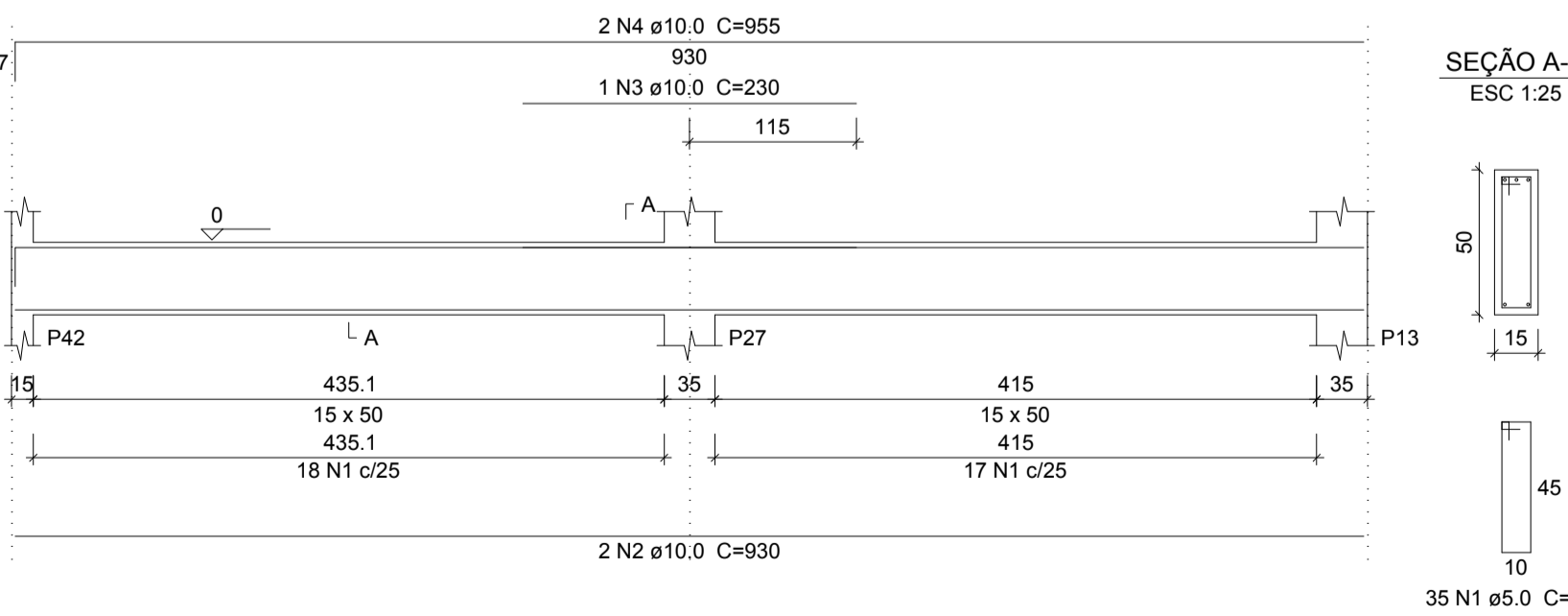
VB51

ESC 1:50



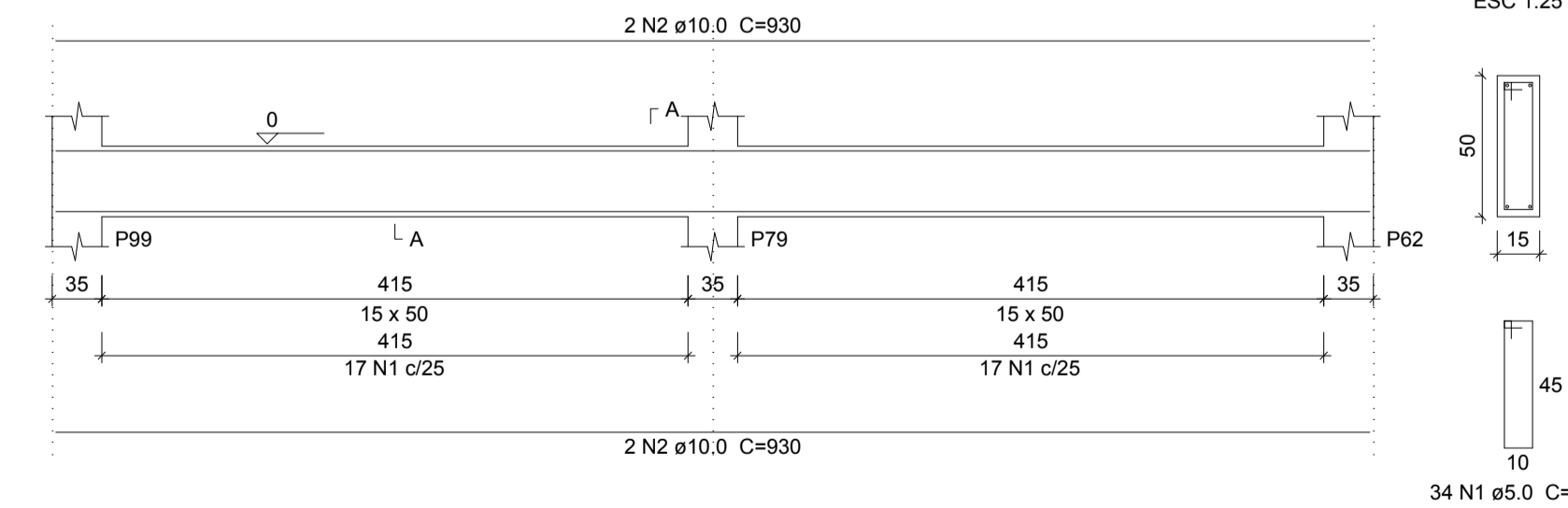
VB52

ESC 1:50



VB53

ESC 1:50



Relação do aço

ELEMENTO	AÇO	N	DIAM	Q	UNIT (cm)	C.TOTAL (cm)
VB44	CA60	1	5.0	81	122	9882
	CA50	2	10.0	2	953	1906
	CA50	3	10.0	2	813	1626
	CA50	4	10.0	2	465	930
	CA50	5	10.0	2	1200	2400
	CA50	6	10.0	2	1046	2092
VB45	CA60	1	5.0	35	122	4270
	CA50	2	10.0	2	930	1860
	CA50	3	10.0	2	955	1910
VB46	CA60	1	5.0	18	122	2196
	CA50	2	10.0	4	530	2120
VB47	CA60	1	5.0	34	122	4148
	CA50	2	10.0	4	930	3720
VB48	CA60	1	5.0	34	122	4148
	CA50	2	10.0	4	930	3720
VB49	CA60	1	5.0	34	122	4148
	CA50	2	10.0	4	930	3720
VB50	CA60	1	5.0	18	122	2196
	CA50	2	10.0	4	530	2120
VB51	CA60	1	5.0	34	122	4148
	CA50	2	10.0	4	930	3720
VB52	CA60	1	5.0	35	122	4270
	CA50	2	10.0	2	930	1860
VB53	CA60	1	5.0	34	122	4148
	CA50	2	10.0	4	930	3720

Resumo do aço

AÇO	DIAM	C.TOTAL (m)	PESO (kg)
CA50	10.0	395.7	243.9
CA60	5.0	435.6	67.1
PESO TOTAL			
CA50		243.9	
CA60		67.1	

Vol. de concreto total (C-25) = 7.34 m³
Área de forma total = 112.59 m²



TIPO DA OBRA:	REESTRUTURAÇÃO DA ESCOLA ESTADUAL JOSÉ ALVES BEZERRA		
PROPRIETÁRIO CPF OU CGC:	PREFEITURA MUNICIPAL DE PORTO DOS GAÚCHOS		
LOCAL E INSCRIÇÃO CADASTRAL:	Endereço: Av. Guilherme Meyer Município de Porto dos Gaúchos - MATO GROSSO		
AUTOR DO PROJETO: CREA:	Evelin Luani Montagna MT 039125		
RESPONSÁVEL TÉCNICO: CREA:	Evelin Luani Montagna MT 039125		
ESCALA: INDICADA DESENHO:	DATA: OUT/2019	ASSUNTO: PROJETO ESTRUTURAL: PLANTA DE ARMAÇÃO DAS VIGAS VB44, VB45, VB46, VB47, VB48, VB49, VB50, VB51, VB52, VB53	FOLHA Nº 32/45
E S T A T I S T I C A			
ÁREAS:	% DE OCUPAÇÃO	COEF. APROVEIT.	Nº DE PISOS
VER PROJETO ARQUITETÔNICO	TÉRREO DEMAIS PAV.		01